



# HAVO Group

swiss competence for freshness

## CALEO BASIC

### NEU: mit zusätzlichem Zwischenbord

Integrieren Sie unsere neue Klimawärmevitrine Caleo Basic in Ihre Planung als hochwertige SB-Lösung für Heißprodukte. Längere Frische steht hier im Vordergrund und wird mittels Befeuchtung sowie stabiler Kerntemperatur erreicht.



### Highlights

- Grab & Go: offene Vorderseite für einfache und schnelle Entnahme
- 3 Wärmequellen: feuchte Wärme, Primärwärme und Infrarot-Stützwärme
- Luftbefeuchtung über beheizte Wassertasse inkl. Tanksystem zur Dampferzeugung für verlängerte Standzeiten (mit integriertem Filter)
- 4 Ausstellflächen aus Schwarzglas
- bestmöglicher Schutz der Produkte durch kundenseitigen Hustenschutz
- flexible Anwendungsmöglichkeiten in Kombination mit Caleo, durch Wandaufstellung, als freistehendes Modul etc.
- durch Rollen komfortabel positionierbar

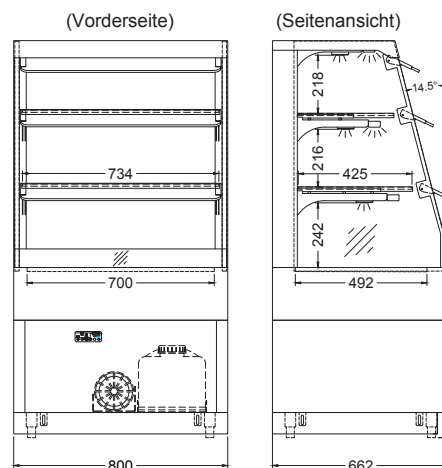
### Temperaturbereich

Produkt  
> +65 °C

### Zubehör und Sonderausstattung

- RAL-Pulverbeschichtung
- Reling

### Abmessungen



### Technische Daten

Artikel	Art.-Nr.	Abmessungen (B x T x H)	Anschluss
CALEO BASIC 80	S0609349	800 x 662 x 1484 mm	3010 Watt – 230V/50Hz