



HAVO Group

swiss competence for freshness

CALEO BASIC

Nouveau : Avec tablette intermédiaire supplémentaire

Intégrez notre nouvelle vitrine à chaleur climatisée Caleo Basic dans votre planning comme une solution libre-service de haute qualité pour les produits chauds. Ici, c'est la fraîcheur prolongée qui prime et on l'obtient grâce à l'humidification et à la stabilité de la température à cœur !



Caractéristiques

- Grab & Go : côté client ouvert pour un prélèvement simple et rapide
- 3 sources de chaleur : chaleur humide, chaleur d'appoint à infrarouges et chaleur primaire
- Humidification de l'air par une cuvette d'eau chauffée, associée à un système de réservoir produisant de la vapeur pour une durée de vie prolongée (avec filtre intégré)
- 4 surfaces d'exposition en verre noir
- Meilleure protection possible des produits grâce à un pare-haleine côté client
- Possibilités d'application flexibles en combinaison avec Caleo, installation murale, autonome, etc.
- Peut être positionné confortablement grâce aux roulettes

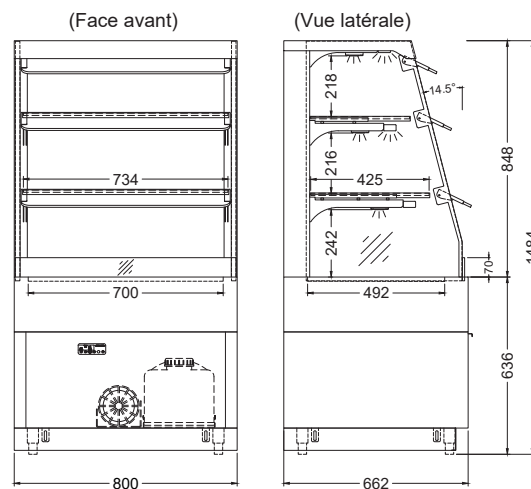
Plage de température

Produit
> + 65 °C

Accessoires et équipements spéciaux

- Revêtement par poudre RAL
- Barre d'appui

Dimensions



Caractéristiques techniques

Article	Réf.	Dimensions (l x P x H)	Connexion
CALEO BASIC 80	S0609349	800 x 662 x 1484 mm	3010 watts – 230V/50Hz